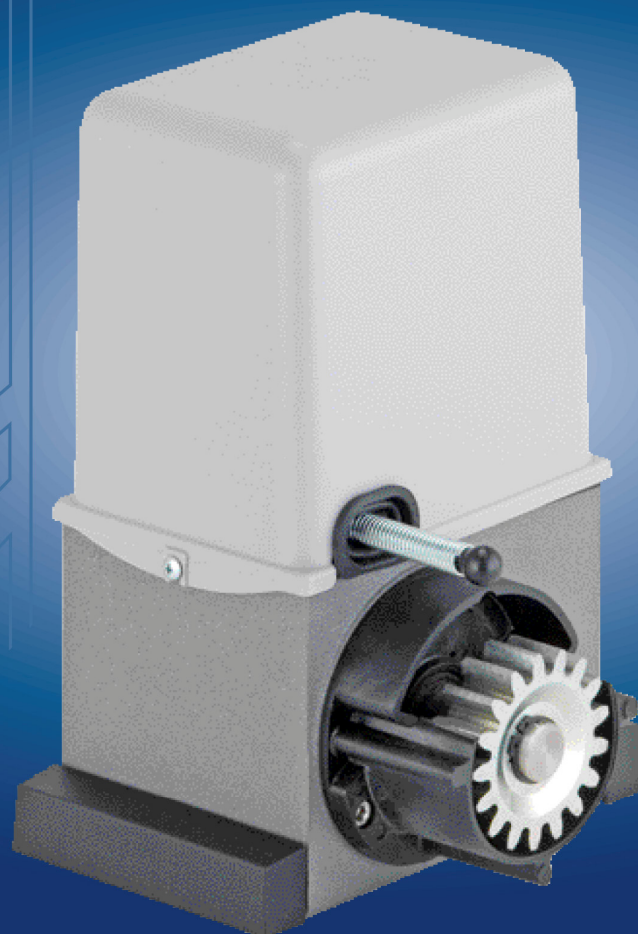




SISTEMI AUTOMATICI DI APERTURA
AUTOMATED OPENING SYSTEMS

MOTORIDUTTORE PER CANCELLI SCORREVOLI
GEARMOTOR FOR SLIDING GATES
MOTOREDUCTEURS POUR PORTAILS COULISSANTS
ELEKTROMECHANISCHER ANTRIEB FÜR SCHIEBETORE
MOTORREDUCTOR PARA PUERTAS CORREDERAS



GR 6-8

GR 6-8

- Struttura in fibra rinforzata od alluminio.
- Per uso residenziale od industriale leggero.
- Disponibile a 12-24 Vdc 110-220/230 Vac.
- Facile installazione.
- Per cancelli di peso max. 800 Kg.
- Costruzione robusta e collaudata nel tempo a garanzia di una lunga durata.
- Disponibile con carter rialzato per alloggiamento trasformatore e centrale di comando (12-24 Vdc).
- Disponibile anche versione con velocità 15 m/min (12-24 Vdc).
- Design che ben si integra ad ogni tipo di cancello.
- Disponibile con encoder magnetico su tutte le versioni.
- Facile sblocco manuale.
- Lubrificazione permanente a grasso.
- Con o senza centrale di comando.

Automatic Gate

- Constructed in reinforced fibre or aluminium.
- For residential or light industrial use.
- Available at 12-24 Vdc 220-230 Vac.
- Easy installation.
- For gates with maximum weight of 800 Kg.
- Strongly built and tested over time to guarantee long life.
- Available with raised carter housing for the transformer and central command unit (12-24 Vdc).
- Version with 15m/min speed also available (12-24 Vdc).
- Design which integrates well with all types of gates.
- Available with magnetic encoder in all versions.
- Easy manual unblocking.
- Permanent lubrication with grease.
- With or without central command unit.



- Construction en fibre renforcée ou en aluminium.
- A usage résidentiel ou industriel léger.
- Disponible en 12-24 Vdc 110 - 220/230 Vac.
- Installation simple.
- Pour les portails ayant un poids max. jusqu'à 800 Kg.
- Construction robuste et contrôlée dans le temps en garantie d'une longue durée.
- Disponible avec carter rehaussé pour logement du transformateur et de la centrale de commande (12-24 Vdc).
- Disponible aussi en version avec vitesse de 15m/min (12-24 Vdc).
- Design qui s'intègre bien à tous les types de portail.
- Disponible avec encoder magnétique sur toutes les versions.
- Déblocage manuel aisé.
- Lubrification permanente à graisse.
- Avec ou sans centrale de commande.



- Konstruktion in verstärkter Fiber oder Aluminium.
- In Wohngebieten und für den leichten, industriellen Gebrauch.
- Steht mit 12-24 Vdc (Gleichstrom) 110 - 220/230 Vac (Wechselstrom) zur Verfügung.
- Echte Installation.
- Ur Tore mit einem Höchstgewicht von 800 Kg.
- Robuste Konstruktion mit garantiert langer Lebensdauer.
- Steht auch in der Version mit erhöhtem Gehäuse zur Unterbringung des Transformators und der Steuerzentrale zur Verfügung (12-24 Vdc).
- Auch in der Version mit der Geschwindigkeit 15m/min erhältlich (12-24 Vdc).
- Ein Design, das sich gut an jeglichen Tortyp anpasst.
- Mit magnetischem Encoder für alle Versionen erhältlich.
- Manuell bedienbare, leichte Freigabe der Blockierung.
- Ständige Schmierung mit Fett.
- Mit oder ohne Steuerzentrale.



- Construcciones de fibra reforzada o aluminio.
- Para uso residencial o industrial ligero.
- Disponible en 12-24 Vdc 110 -220-230 Vac.
- Fácil instalación.
- Para cancelas de peso máx. hasta 800 Kg.
- Construcción robusta y probada en el tiempo con garantía de una larga duración.
- Disponible con cárter sobreelevado para alojar transformador y central de mando (12-24 Vdc).
- Disponible también en versión 15m/min (12-24 Vdc).
- Diseño que se integra bien para todo tipo de cancela.
- Disponible con encoder magnético en todas las versiones.
- Fácil desbloqueo manual.

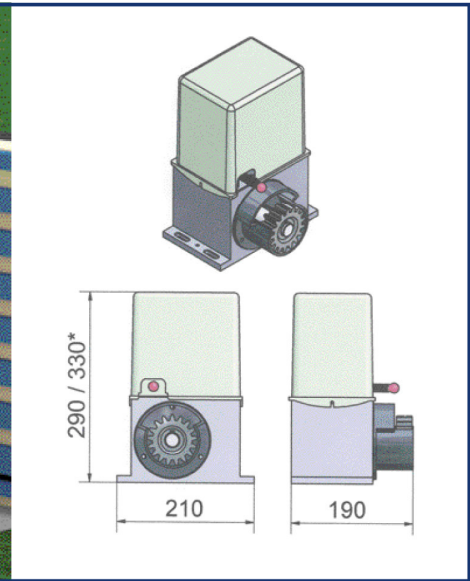
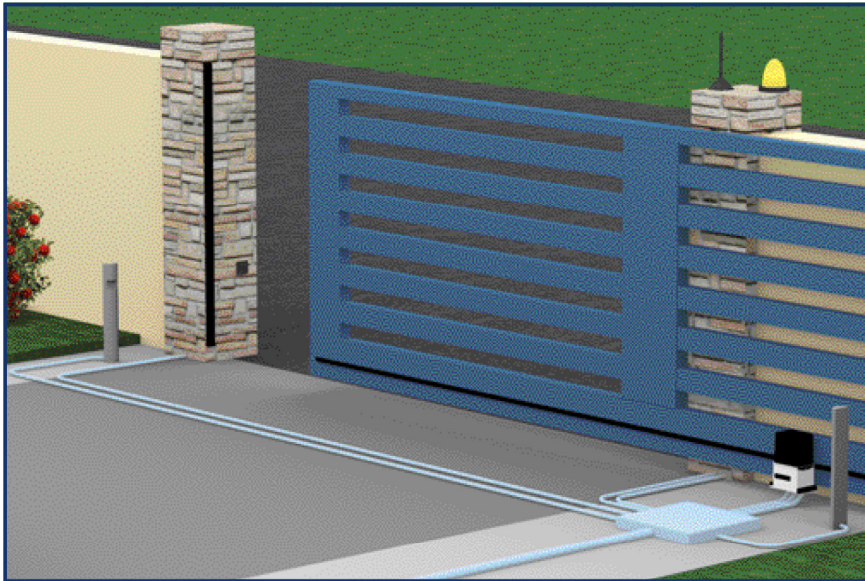


Yes, we can!

GR 6-8		6-12	6-24	6-110	6-220	8-220
Peso Cannello <i>Gate weight</i>	(Kg)	500 max	500 max	600 max	600 max	800 max
Coppia <i>Torque</i>	(Nm)	13,5	14	13,6	20,5	20,5
Alimentazione <i>Power supply</i>	(50/60 Hz)	12 Vdc	24 Vdc	110 Vdc	220 - 230 Vac	220 - 230 Vac
Potenza Assorbita <i>Power absorbed</i>	(W)	70	70	350	350	350
Assorbimento <i>Current absorbed</i>	(A)	2,3 - 13	2,0 - 9	4,6-6,6	1,5	1,5
Condensatore <i>Capacitor</i>	(µF)	-	-	25	12,5	12,5
Protezione Termica <i>Thermal protection</i>	(°C)	-	-	150	150	150
Temperatura di esercizio <i>Working temp.</i>	(°C)	-25 +60	-25 +60	-25 +60	-25 +60	-25 +60
Velocità <i>Speed</i>	(m/min)	10	10	10	10	10
Spinta max. <i>Max. thrust</i>	(N)	390	420	400	600	600
Velocità Motore <i>Motor speed</i>	(rpm)	1500	1500	1400	1400	1400
Grado di protezione <i>Protection level</i>	(IP)	55	55	55	55	55
Classe isolamento <i>Insulation class</i>		1	1	1	1	1
Ciclo di lavoro <i>Use frequency</i>	(%)	80	80	20	25	25
Movimento/ <i>Motion</i>		Cremagliera / Rack M4				
Sblocco / <i>Release</i>		Manuale a chiave / Manual with key				

GR si riserva il diritto di apportare alla propria produzione modifiche e miglioramenti necessari a suo insindacabile giudizio senza



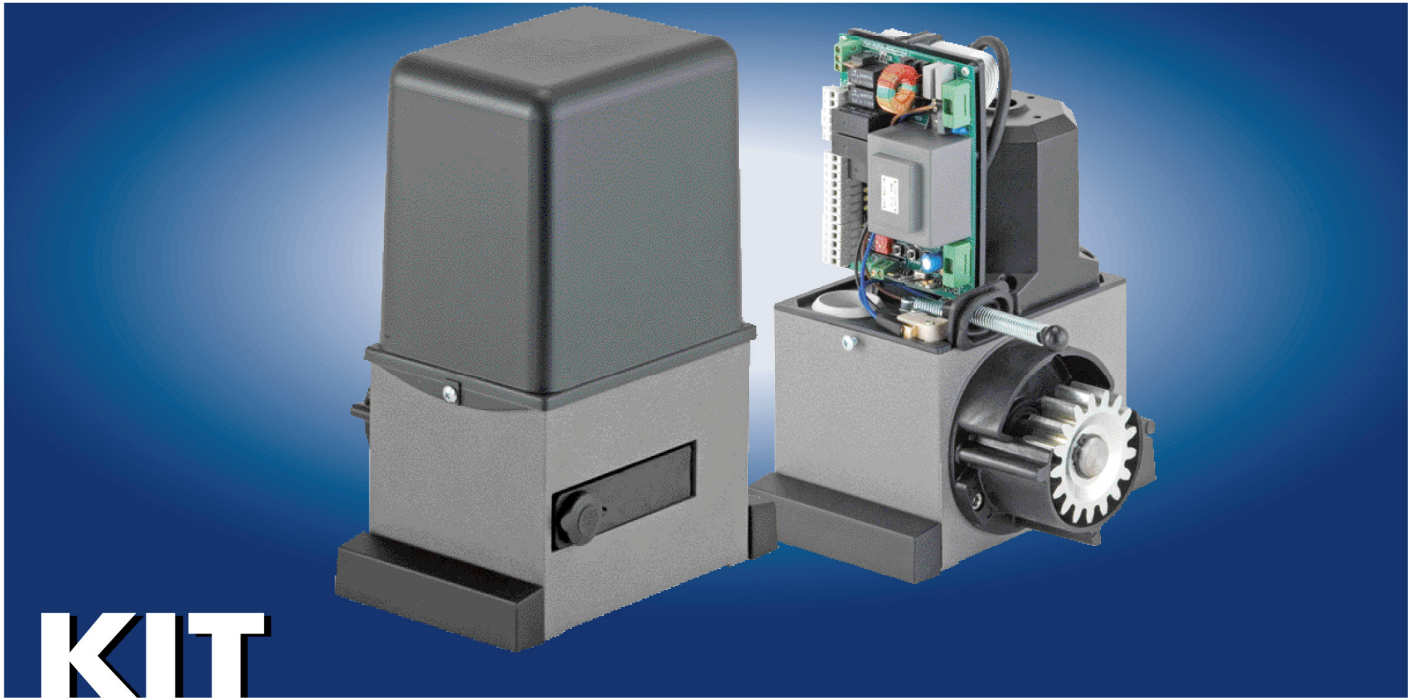


GR 6	BASE IN FIBRA RINFORZATA REINFORCED FIBRA FRAME	BASE IN ALLUMINIO ALLUMINIUM FRAME	CON FINECORSA WITH LIMIT SWITCH	CON ENCODER WITH ENCODER
12V		●	●	●
24V		●	●	●
110V	●	●	●	●
220V	●	●	●	●

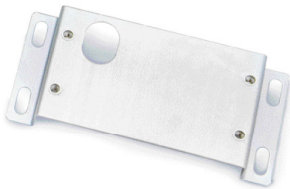
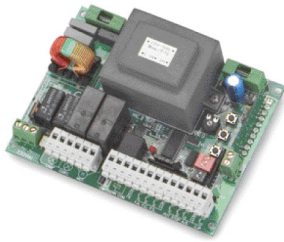
GR 8	BASE IN ALLUMINIO ALLUMINIUM FRAME	CON FINECORSA WITH LIMIT SWITCH	CON ENCODER WITH ENCODER
220V	●	●	●

GR reserves the right to make any modifications and improvements to its products that it considers necessary at any time





KIT





SISTEMI AUTOMATICI DI APERTURA
 AUTOMATED OPENING SYSTEMS



GR SISTEMI AUTOMATICI DI APERTURA s.r.l.

Via E. Mattei, 9 • 46043 CASTIGLIONE DELLE STIVIERE (MN) • ITALY
 Tel. +39 0376 670007 - 639419 • Fax +39 0376 671033
 www.gritalia.it • E-mail: info@gritalia.it