



SISTEMI AUTOMATICI DI APERTURA
AUTOMATED OPENING SYSTEMS

MOTORIDUTTORE PER CANCELLI SCORREVOLI
GEARMOTOR FOR SLIDING GATES
MOTOREDUCTEURS POUR PORTAILS COULISSANTS
ELEKTROMECHANISCHER ANTRIEB FÜR SCHIEBETORE
MOTORREDUCTOR PARA PUERTAS CORREDERAS



GR 4

GR 4

- Struttura in fibra rinforzata o alluminio.
- Per uso residenziale.
- Disponibile a 12-24 Vdc 220/230 Vac.
- Facile installazione.
- Per cancelli di peso max. 400 Kg.
- Costruzione robusta e collaudata nel tempo a garanzia di una lunga durata.
- Disponibile con carter rialzato per alloggiamento trasformatore e centrale di comando (12-24 Vdc).
- Design che ben si integra ad ogni tipo di cancello.
- Disponibile con encoder magnetico su tutte le versioni.
- Facile sblocco manuale.
- Lubrificazione permanente a grasso.
- Con o senza centrale di comando.

Automatic Gate

- Constructed in reinforced fibre or aluminium.
- For residential use.
- Available at 12-24 Vdc 220-230 Vac.
- Easy installation.
- For gates with maximum weight of 400 Kg.
- Strongly built and tested over time to guarantee long life.
- Available with raised carter housing for the transformer and central command unit (12-24 Vdc).
- Design which integrates well with all types of gates.
- Available with magnetic encoder in all versions.
- Easy manual unblocking.
- Permanent lubrication with grease.
- With or without central command unit.



- Construction en fibre renforcée ou en aluminium.
- A usage résidentiel.
- Disponible en 12-24 Vdc 220-230 Vac.
- Installation simple.
- Pour les portails ayant un poids max. de 400 Kg.
- Construction robuste et contrôlée dans le temps en garantie d'une longue durée.
- Disponible avec carter rehaussé pour logement du transformateur et de la centrale de commande (12-24 Vdc).
- Design qui s'intègre bien à tous les types de portail.
- Disponible avec encoder magnétique sur toutes les versions.
- Déblocage manuel aisé.
- Lubrification permanente à graisse.
- Avec ou sans centrale de commande.



- Konstruktion in verstärkter Fiber oder Aluminium.
- Für den Gebrauch in Wohngebieten.
- Steht mit 12-24 Vdc (Gleichstrom) 220-230 Vac (Wechselstrom) zur Verfügung.
- Leichte Installation.
- Für Tore mit einem Höchstgewicht von 400 kg.
- Robuste Konstruktion mit garantiert langer Lebensdauer.
- Steht auch in der Version mit erhöhtem Gehäuse zur Unterbringung des Transformators und der Steuerzentrale zur Verfügung (12-24 Vdc).
- Ein Design, das sich gut an jeglichen Tortyp anpasst.
- Mit magnetischem Encoder für alle Versionen erhältlich.
- Manuell bedienbare, leichte Freigabe der Blockierung.
- Ständige Schmierung mit Fett.
- Mit oder ohne Steuerzentrale.



- Construcciones de fibra reforzada o aluminio.
- Para uso residencial.
- Disponible en 12-24 Vdc 220-230 Vac.
- Fácil instalación.
- Para cancelas de peso máx. 400 Kg.
- Construcción robusta y probada en el tiempo con garantía de una larga duración.
- Disponible con cárter sobreelevado para alojar transformador y central de mando (12-24 Vdc).
- Diseño que se integra bien para todo tipo de cancela.
- Disponible con encoder magnético en todas las versiones.
- Fácil desbloqueo manual.

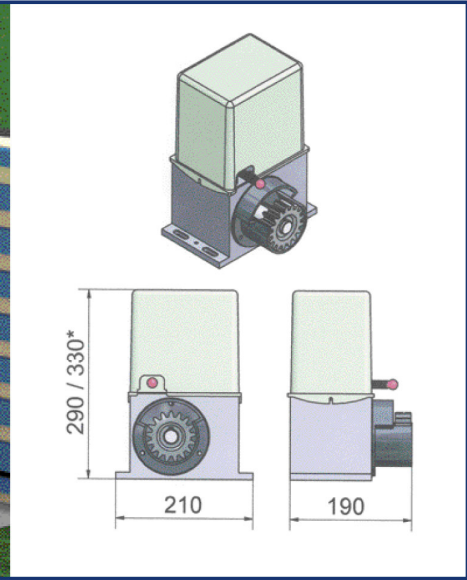
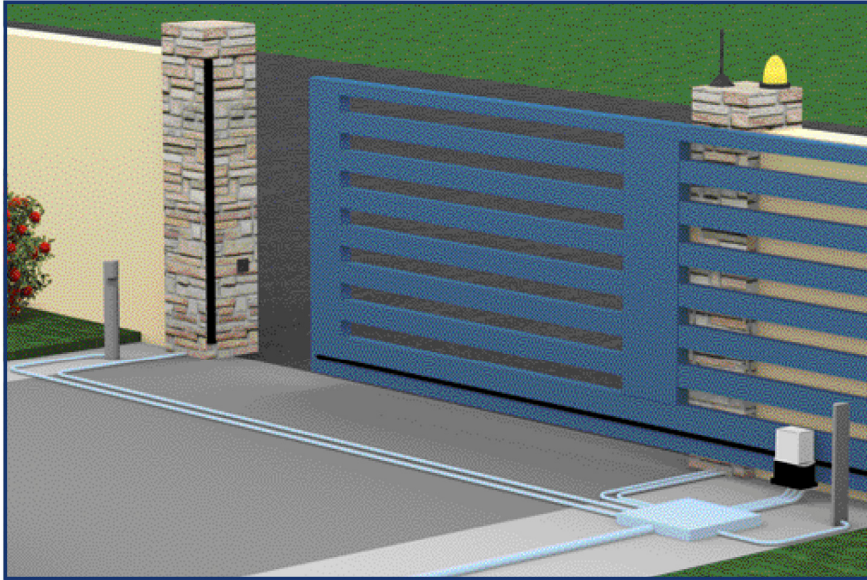


Yes, we can!

| GR 4 | | 12 | 12 FAST | 24 | 220 |
|--------------------------------------------------|------------|-------------------------------------------|----------------|-----------|---------------|
| Peso Cannello <i>Gate weight</i> | (Kg) | 400 max | 400 max | 400 max | 400 max |
| Coppia <i>Torque</i> | (Nm) | 13,5 | 13,5 | 14 | 13,6 |
| Alimentazione <i>Power supply</i> | (50/60 Hz) | 12 Vdc | 12 Vdc | 24 Vdc | 220 - 230 Vac |
| Potenza Assorbita <i>Power absorbed</i> | (W) | 70 | 70 | 70 | 190 |
| Assorbimento <i>Current absorbed</i> | (A) | 2,3 - 13 | 2,3 - 13 | 2,0 - 9 | 1,1 |
| Condensatore <i>Capacitor</i> | (µF) | - | - | - | 8 |
| Protezione Termica <i>Thermal protection</i> | (°C) | - | - | - | 150 |
| Temperatura di esercizio <i>Working temp.</i> | (°C) | -25 +60 | -25 +60 | -25 +60 | -25 +60 |
| Velocità <i>Speed</i> | (m/min) | 10 | 15 | 10 | 10 |
| Spinta max. <i>Max. thrust</i> | (N) | 390 | 390 | 420 | 390 |
| Velocità Motore <i>Motor speed</i> | (rpm) | 1500 | 2150 | 1500 | 1400 |
| Grado di protezione <i>Protection level</i> | (IP) | 55 | 55 | 55 | 55 |
| Classe isolamento <i>Insulation class</i> | | 1 | 1 | 1 | 1 |
| Ciclo di lavoro <i>Use frequency</i> | (%) | 80 | 80 | 80 | 15 |
| Movimento/ <i>Motion</i> | | Cremagliera / <i>Rack M4</i> | | | |
| Sblocco / <i>Release</i> | | Manuale a chiave / <i>Manual with key</i> | | | |

GR si riserva il diritto di apportare alla propria produzione modifiche e miglioramenti necessari a suo insindacabile giudizio senza

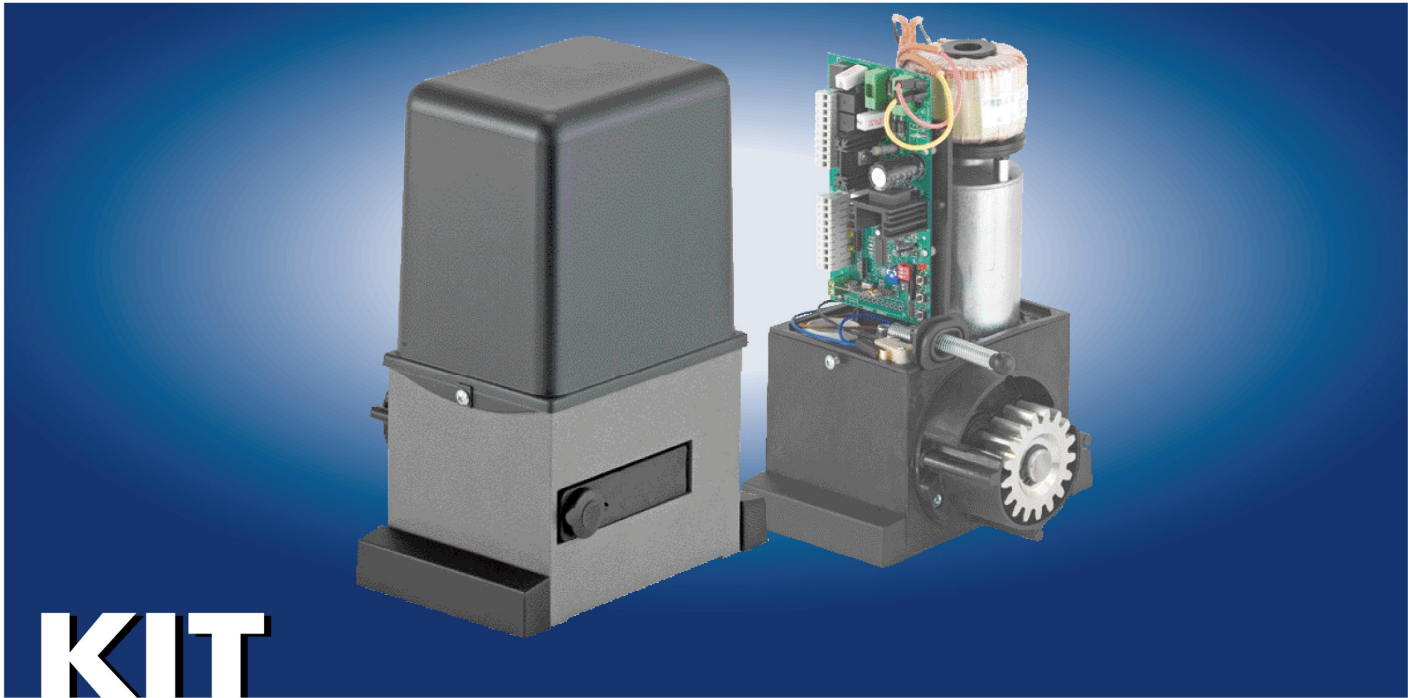




| GR 4 | BASE IN FIBRA RINFORZATA REINFORCED FIBRA FRAME | BASE IN ALLUMINIO ALLUMINIUM FRAME | CON FINECORSO WITH LIMIT SWITCH | CON ENCODER WITH ENCODER |
|-------------|------------------------------------------------------------------|-----------------------------------------------------|--------------------------------------------------|-------------------------------------------|
| 12V | ● | | ● | ● |
| 24V | ● | | ● | ● |
| 220V | ● | ● | ● | ● |

GR reserves the right to make any modifications and improvements to its products that it considers necessary at any time





KIT

