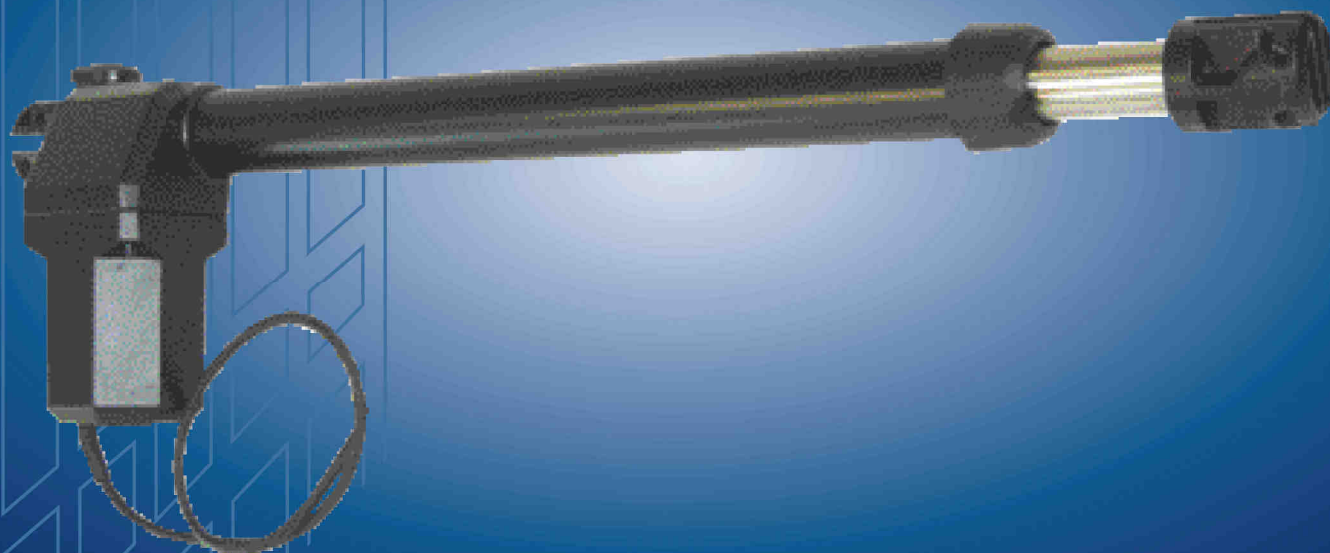




SISTEMI AUTOMATICI DI APERTURA
AUTOMATED OPENING SYSTEMS

ATTUATORE ELETTROMECCANICO PER CANCELLI A BATTENTE
ELECTRO-MECHANICAL ACTUATOR FOR SWING GATES
OPÉRATEUR ÉLECTROMÉCANIQUE POUR PORTAILS BATTANTS
ELEKTROMECHANISCHER ANTRIEB FÜR FLÜGELTORE
ACTUADOR ELECTROMECÁNICO PARA VERJAS A BATIENTE



GR 3000
GR 4000
GR 6000

GR 300-400-600

- Disponibile in esecuzione reversibile e irreversibile.
- Due velocità: 900 - 1400 rpm.
- Per ante di lunghezza fino a 5,0 m e di peso max. 250 Kg.
- Interamente in alluminio.
- Costruzione robusta e collaudata nel tempo a garanzia di una lunga durata.
- Design che ben si integra ad ogni tipo di cancello.
- Disponibile a 12 - 24 Vdc 110 - 220/230 Vac.
- Facile sblocco manuale.
- Due colori disponibili: Nero, Grigio.
- Piastre di fissaggio in acciaio zincato per la massima robustezza e durata.
- Lubrificazione permanente a grasso.

Automatic Gate

- Available with reversible and irreversible operation.
- Two speeds: 900-1400 rpm.
- For doors with lengths up to 5,0 m and max. weight of 250 Kg.
- Completely in aluminium.
- Strongly built and tested over time to guarantee long life.
- Design which integrates well with all types of gates.
- Available at 12-24 Vdc 110-220/230 Vac.
- Easy manual unblocking.
- Two colours available: Black, Grey.
- Fixing plates in zinc-coated steel for maximum strength.
- Permanent lubrication with grease.



- Disponible en exécution réversible et irréversible.
- Deux vitesses: 900-1400 rpm.
- Pour battant d'une longueur allant jusqu'à 5,0 m et d'un poids max. de 250 Kg.
- Entièrement en aluminium.
- Construction robuste et contrôlée dans le temps en garantie d'une longue durée.
- Design qui s'intègre bien à tous les types de portail.
- Disponible en 12-24 Vdc 110-220/230Vac.
- Déblocage manuel aisé.
- Deux couleurs disponibles: Noir, Gris.
- Plaques de fixation en acier zingué pour une robustesse maximum.
- Lubrification permanente à graisse.



- In der reversiblen und nicht reversiblen Ausführung erhältlich.
- Zwei Geschwindigkeiten: 900-1400 rpm.
- Für Torflügel bis zu 5,0 m und einem Höchstgewicht von 600 kg.
- Komplett aus Aluminium.
- Robuste Konstruktion mit garantiert langer Lebensdauer.
- Ein Design, das sich gut an jeglichen Tortyp anpasst.
- Steht mit 12-24 Vdc (Gleichstrom) 110-220/230Vac (Wechselstrom) zur Verfügung.
- Manuell bedienbare, leichte Freigabe der Blockierung.
- Es stehen zwei Farben zur Auswahl: Schwarz und grau.
- Fixierplatten aus verzinktem Stahl für eine höchstmögliche Widerstandsfähigkeit.
- Ständige Schmierung mit Fett.



- Disponible con realización reversible e irreversible.
- Dos velocidades: 900-1400 rpm.
- Cada hoja de largo hasta 5,0 m y de peso máx. 250 kg.
- Completamente de aluminio.
- Construcción robusta y probada en el tiempo con garantía de una larga duración.
- Diseño que se integra bien para todo tipo de cancela.
- Disponible en 12-24 Vdc 110-220-230 Vac.
- Fácil desbloqueo manual.
- Dos colores disponibles: Negro, Gris.



Yes, we can!

GR 300		300IV 12	300IV 24	300IV 110	300RL 220	300IL 220	300IV 220
Lunghezza Anta <i>Leaf length</i>	(m)	3 max	3 max	3 max	3 max	3 max	3 max
Peso Anta <i>Leaf weight</i>	(Kg)	250	250	250	250	250	250
Corsa Pistone <i>Stroke</i>	(cm)	30	30	30	30	30	30
Tempo di apertura <i>Opening time</i>	(s)	16	16	17	17	25	17

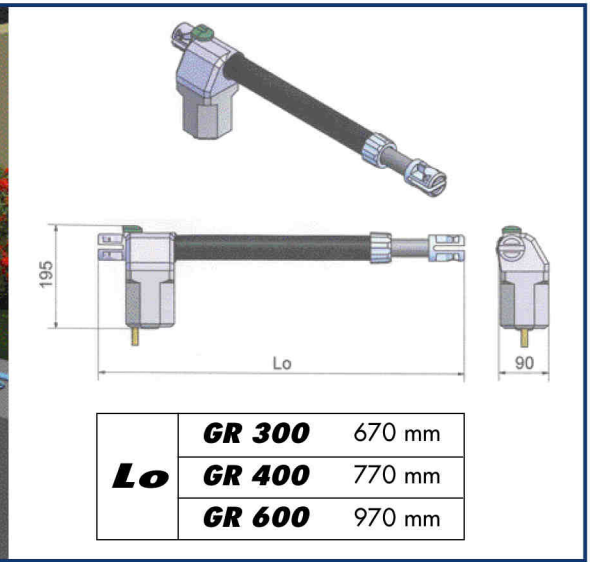
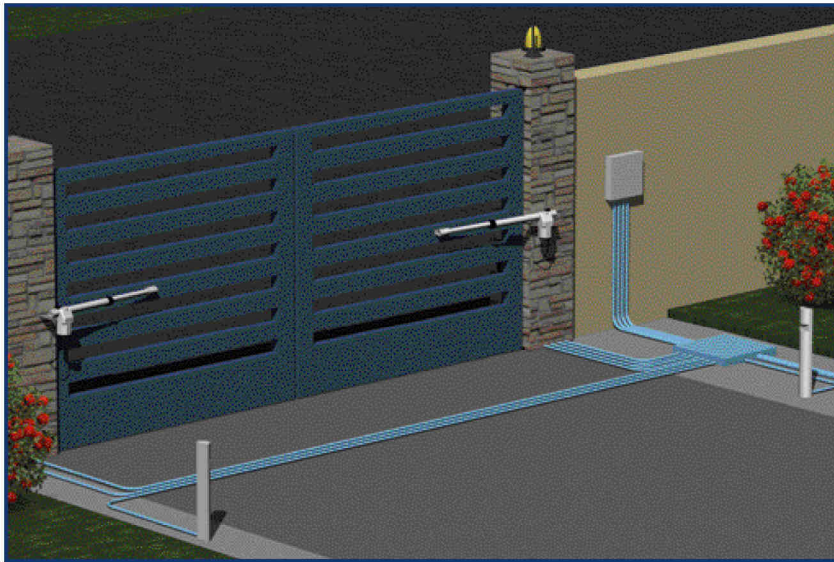
GR 400		400IV 12	400IV 24	400IV 110	400RL 220	400IL 220	400IV 220
Lunghezza Anta <i>Leaf length</i>	(m)	4 max	4 max	4 max	4 max	4 max	1-4 max
Peso Anta <i>Leaf weight</i>	(Kg)	250	250	250	250	250	250
Corsa Pistone <i>Stroke</i>	(cm)	40	40	40	40	40	40
Tempo di apertura <i>Opening time</i>	(s)	21	21	22	22	33	22

GR 600		600IV 12	600IV 24	600IV 110	600RL 220	600IL 220	600IV 220
Lunghezza Anta <i>Leaf length</i>	(m)	5 max	5 max	5 max	5 max	5 max	5 max
Peso Anta <i>Leaf weight</i>	(Kg)	250	250	250	250	250	250
Corsa Pistone <i>Stroke</i>	(cm)	60	60	60	60	60	60
Tempo di apertura <i>Opening time</i>	(s)	31	31	33	33	50	33

IV	Motore irreversibile 1400 giri	<i>Irreversible motor 1400 rpm</i>
IL	Motore irreversibile 900 giri	<i>Irreversible motor 900 rpm</i>
RL	Motore reversibile 900 giri	<i>Reversible motor 900 rpm</i>

GR si riserva il diritto di apportare alla propria produzione modifiche e miglioramenti necessari a suo insindacabile giudizio senza





GR 300
GR 400
GR 600

300IV 12	300IV 24	300IV 110	300RL 220	300IL 220	300IV 220
400IV 12	400IV 24	400IV 110	400RL 220	400IL 220	400IV 220
600IV 12	600IV 24	600IV 110	600RL 220	600IL 220	600IV 220

Alimentazione <i>Power supply</i>	(Vac 50/60 Hz)	12	24	110	220 - 230	220 - 230	220 - 230
Potenza Assorbita <i>Power absorbed</i>	(W)	70	70	350	350	350	350
Assorbimento <i>Current absorbed</i>	(A)	0,5 - 7,5	0,5 - 5,5	4,6	1,2	1,2	1,2
Condensatore <i>Capacitor</i>	(µF)	-	-	25	8	8	8
Protezione Termica <i>Thermal protection</i>	(°C)	-	-	150	150	150	150
Temperatura di esercizio <i>Working temp.</i>	(°C)	-25 +60	-25 +60	-25 +60	-25 +60	-25 +60	-25 +60
Velocità <i>Speed</i>	(m/s)	0,019	0,019	0,018	0,018	0,012	0,018
Spinta max. <i>Max. thrust</i>	(N)	1500	1500	1250	2200	2200	2200
Velocità Motore <i>Motor speed</i>	(rpm)	1600	1600	1400	900	900	1400
Grado di protezione <i>Protection level</i>	(IP)	43	43	43	43	43	43
Classe isolamento <i>Insulation class</i>		1	1	1	1	1	1
Ciclo di lavoro <i>Use frequency</i>	(%)	90	90	25	35	35	35
Movimento/ <i>Motion</i>		Vite senza fine / <i>Endless screw</i>					
Sblocco / <i>Release</i>		Manuale a chiave / <i>Manual with key</i>					

GR reserves the right to make any modifications and improvements to its products that it considers necessary at any time





KIT

