



SISTEMI AUTOMATICI DI APERTURA  
AUTOMATED OPENING SYSTEMS

**ATTUATORE ELETTROMECCANICO PER CANCELLI A BATTENTE**  
**ELECTRO-MECHANICAL ACTUATOR FOR SWING GATES WITH ARTICULATED ARMS**  
**OPÉRATEUR ÉLECTROMÉCANIQUE POUR PORTAILS BATTANTS**  
**ELEKTROMECHANISCHER ANTRIEB FÜR FLÜGELTORE MIT MOBILEM GELENKARM**  
**ACTUADOR ELECTROMECÁNICO PARA VERJAS A BATIENTE CON BRAZO ARTICULADO**



**GR 1000**

# GR 100

- Versione unica per anta destra/sinistra di lunghezza max. 2,5 m e di peso max. 300 Kg.
- Design moderno ed accattivante che ben si integra ad ogni tipo di cancello.
- Disponibile a 12-24 Vdc 110-220 Vac.
- Disponibile con doppio finecorsa in apertura e in chiusura o encoder magnetico.
- Facile sblocco manuale anche esterno.
- Piastre di fissaggio e braccio articolato in acciaio zincato per la massima robustezza.
- Lubrificazione permanente a grasso.

## Automatic Gate

- Single version for right left door with max. length 2.5 m and max. weight 300 Kg.
- Modern and attractive design which integrates well with all types of gates.
- Available at 12-24 Vdc 110-220 Vac.
- Available with double opening and closing limit stop or magnetic encoder.
- Easy manual and external unblocking.
- Fixing plates and hinged arm in zinc-coated steel for maximum strength.
- Permanent lubrication with grease.



- Version unique pour battant droit gauche d'une longueur max. 2.5 m et d'un poids max. de 300 Kg.
- Design moderne et fascinant qui s'intègre bien à tous les types de portail.
- Disponible en 12-24 Vdc 110-220 Vac.
- Disponible avec fin de course double en ouverture et en fermeture ou encoder magnétique.
- Déblocage manuel aisé même externe.
- Plaques de fixation et bras articulé en acier zingué pour une robustesse maximum.
- Lubrification permanente à graisse.



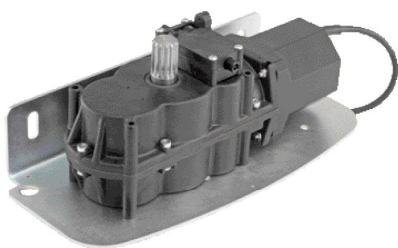
- Gleiche Version für den rechten und linken Torflügel in der Länge von max. 2.5 m. und einem Höchstgewicht von 300 kg.
- Das moderne und einnehmende Design, dass sich gut an jeglichen Tortyp anpasst.
- Steht mit 12-24 Vdc (Gleichstrom) 110-220 Vac (Wechselstrom) zur Verfügung.
- Erhältlich auch mit doppeltem Grenzstopper für das Öffnen und Schliessen oder mit magnetischem Encoder.
- Manuell bedienbare, leichte Freigabe der Blockierung auch aussen.
- Fixierplatten aus verzinktem Stahl für eine höchstmögliche Widerstandsfähigkeit.
- Ständige Schmierung mit Fett.



- Versión única para hoja derecha izquierda de largo máx. 2.5 m y de peso máx. 300 Kg.
- Diseño moderno y atractivo que se integra bien para todo tipo de cancela.
- Disponible en 12-24 Vdc 110-220 Vac.
- Disponible con doble tope fin recorrido en abertura y en cierre o encoder magnético.
- Fácil desbloqueo manual incluso externo.
- Placas de fijación y brazo articulado de acero cincado para la máxima robustez.



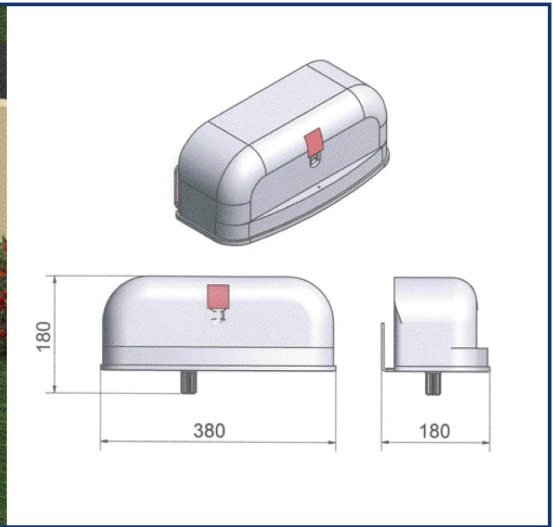
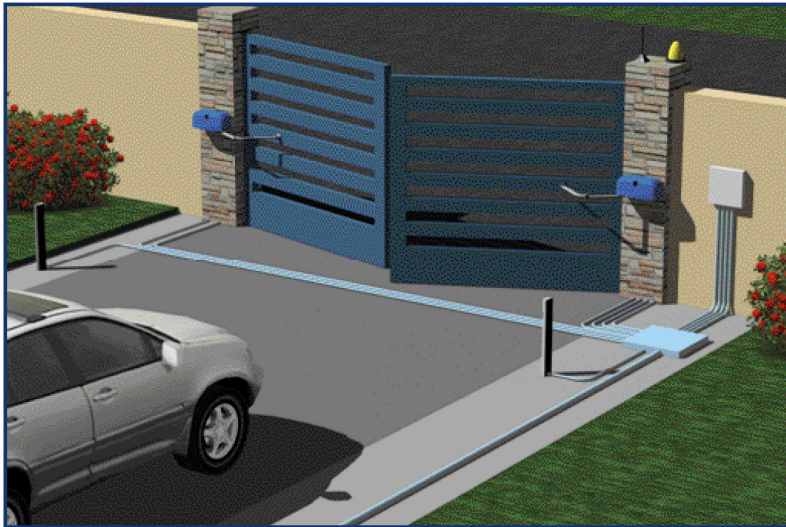
Yes, we can!



<b>GR 100</b>		<b>100IV 12</b>	<b>100IV 24</b>	<b>100IV 220</b>
Lunghezza Anta <i>Leaf length</i>	(m)	2	2	2,5
Peso Anta <i>Leaf weight</i>	(Kg)	200	200	300
Tempo di apertura <i>Opening time</i>	(sec.)	8	8	8
Alimentazione <i>Power supply</i>	(Vac 50/60 Hz)	12	24	220 - 230
Potenza Assorbita <i>Power absorbed</i>	(W)	70	70	320
Assorbimento <i>Current absorbed</i>	(A)	1,4 - 8,3	1,4 - 5,3	1,1
Condensatore <i>Capacitor</i>	( $\mu$ F)	-	-	8
Protezione Termica <i>Thermal protection</i>	( $^{\circ}$ C)	-	-	150
Temperatura di esercizio <i>Working temp.</i>	( $^{\circ}$ C)	-25 +60	-25 +60	-25 +60
Velocità <i>Speed</i>	(rpm)	2	2	2
Spinta max. <i>Max. thrust</i>	(N)	260	260	320
Velocità Motore <i>Motor speed</i>	(rpm)	1500	1500	1400
Grado di protezione <i>Protection level</i>	(IP)	44	44	44
Classe isolamento <i>Insulation class</i>		1	1	1
Ciclo di lavoro <i>Use frequency</i>	(%)	80	80	15
Sblocco / <i>Release</i>		Manuale a chiave / <i>Manual with key</i>		

GR si riserva il diritto di apportare alla propria produzione modifiche e miglioramenti necessari a suo insindacabile giudizio senza





<b>GR100</b>	<b>SENZA FINECORS WITHOUT LIMIT SWITCH</b>	<b>CON FINECORS WITH LIMIT SWITCH</b>	<b>CON FINECORS CABLATI WITH CABLED LIMIT SWITCH</b>	<b>CON ENCODER WITH ENCODER</b>
<b>12V</b>	●			●
<b>24V</b>	●			●
<b>220V</b>	●	●	●	●

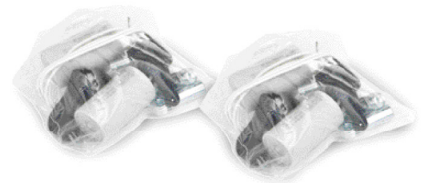
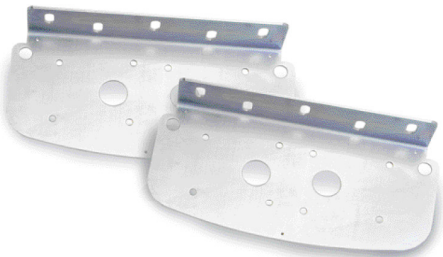
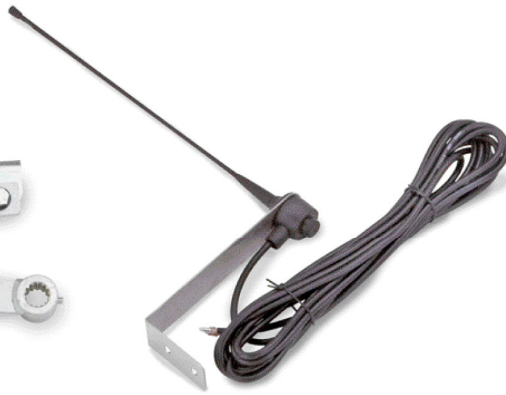
### LIMITI D'USO - USE LIMITS

	<b>A</b>	<b>B</b>
	0 - 35 cm	16 - 35 cm

GR reserves the right to make any modifications and improvements to its products that it considers necessary at any time



**KIT**





SISTEMI AUTOMATICI DI APERTURA  
 AUTOMATED OPENING SYSTEMS



## **GR SISTEMI AUTOMATICI DI APERTURA s.r.l.**

Via E. Mattei, 9 • 46043 CASTIGLIONE DELLE STIVIERE (MN) • ITALY  
 Tel. +39 0376 670007 - 639419 • Fax +39 0376 671033  
 www.gritalia.it • E-mail: info@gritalia.it